

IL DISEGNO RAPPRESENTA UN MODELLO DI CLASSE " MONOTIPO " IN SCALA AL NATURALE: 304.8mm DALLA PRUA ALLA POPPA E 609.6mm DALLA TESTA D'ALBERO AL BULBO DI DERIVA, FUORI TUTTO. RISPETTANDO LE MISURE DEL FUORI TUTTO, OGNI VARIAZIONE E' A DISCREZIONE DEL COSTRUTTORE

A) SCAFO:

CON UNA FORBICE ROBUSTA, RITAGLIARE IL CONTORNO DELLO SCAFO (1) E DELLA COPERTA TUGATA (2) LASCIANDO UN PICCOLO MARGINE PER SICUREZZA - CON UN AGO DA LANA FORARE LA COPERTA TUGATA (2) IN CORRISPONDENZA DELLA POSIZIONE PER GLI OCCHIELLI (3) . INTRODURLI IN MODO CORRETTO E DOPO AVERNE RIPIEGATO IL GAMBO, FISSARLI CON UNA GOCCIA ABBONDANTE DI COLLA - CON CARTA VETRATA O ALTRO FINIRE IL CONTORNO DELLO SCAFO (1) E COSPARGENDO DI COLLA IL BORDO CORRISPETTIVO DELLA COPERTA (2) SOVRAPPORLI, FACENDOLI COMBACIARE ACCERTANDOSI CHE L'INCOLLAGGIO A TENUTA D'ACQUA AVVENGA SU TUTTO IL PERIMETRO - A COLLA ASCIUTTA, PROCEDERE AL PAREGGIAMENTO DELLE DUE META' (1) (2) E ALLA ELIMINAZIONE PARZIALE DEL BORDO CON CARTA VETRATA O UNA LIMA, CONTROLLANDO L'EFFICACIA DELL'INCOLLAGGIO, ALTRIMENTI INTERVENIRE CON COLLA FINO ALLA DE-FINITIVA RIUSCITA DELL'OPERAZIONE. - COSTRUIRE LA DERIVA (4) ED IL TIMONE (5) SI - BISOGNA ACCERTARSI DEL LORO ALLINEAMENTO NEL SENSO LONGITUDINALE DELL'AVAN-
PERTA (2) - ADATTANDO UN PIOMBO AD OLIVA PER LA PESCA DA 80/100g, IL BULBO (6) IL TAGLIO PER L'INSERIMENTO DELLA DERIVA, SI PUO' USO. - RICORDARSI DI TOGLIERE LA SCRITTA ED EVENTUALI IMPERFE-

B) ALBERATURA:

APPRENTARE L'ALBERO (7) TAGLIANDO A MISURA UN TONDINO DI LEGNO DURO DA 4mm. (NOCE o RAMINO), RASTREMANDOLO VERSO LA TESTA ED APPUNTENDOLO LEGGERMENTE AL PIEDE CON CARTA VETRATA, SI PROCEDE A FISSARE LA CERNIERA DEL BOMA (8) CON UNA LEGATURA STRETTA REALIZZATA A FILO, CON IL SOLITO AGO DA LANA, PRACTICARE I DUE FORI PER L'INSERIMENTO DEGLI OCCHIELLI (3) IN TESTA D'ALBERO (9) PER IL FISSAGGIO DELLA RANDA E L'INCROCIO (10) PER IL FISSAGGIO DELLE SARTIE E DELLA GHINDA, BLOCCARE IN POSIZIONE CON COLLA E VERNICIARE PER IMPERMEABILIZZARE IL LEGNO DELL'ALBERO (7) . APPRENTARE IL BOMA DELLA RANDA (11) ED IL BOMA DEL FIOCCO (12) UTILIZZANDO UN TONDINO Ø2.5 mm (SPIEDINO DI BAMBOU), INSERIRE UNO SPILLO (13) IN TESTA AL BOMA (8) PIEGANDOLO AD "ELLE" E DOPO AVERLO FISSATO CON CIANOACRILATO, TAGLIARE LA TESTA PER FORMARE IL CARDINE (13) . CON NASTRO ADESIVO DI BUONA QUALITA' O CEROTTO IN CARTA, AVVOLGERE L'ALBERO PER FORMARE QUATTRO TUBETTI (14) SCORREVOLI COME A DISEGNO. - PROCEDERE QUINDI ALLA POSA DELL'ALBERO (7) NELLA APPOSITA SCASSA CHE SE RISULTASSE FORZATO NON NECESSITERA' DI ESSERE INCOLLATO.

C) INVELATURA:

RICAVARE DAL DISEGNO LA RANDA (15) IL FIOCCO (16) E RITAGLIARE CON PRECISIONE. -INSERIRE IL FILO (17) COME ILLUSTRATO NEL DETTAGLIO -1- E RICOPRIRE DA AMBO I LATI COL NASTRO ADESIVO (18) QUINDI APPLICARE I RINFORZI (19) (20) SU AMBO I LATI DELLA RANDA (15) COSI' COME LE STECCHE DI IRRIGIDIMENTO (21) , CON UN PENNARELLO INDELEBILE NERO, RICALCARE IL LOGO ED IL N° VELICO COME ILLUSTRATO NEL DETTAGLIO -2-, PREDISPORRE I BINDELLI (22) (23) QUINDI INFILARE LA SCOTTA (24) CON IL PASSANTE (25) (GUALINA ELETTRICA O ALTRO) SUL BOMA (8) E RIPETERE CON (26) (17) ANNODARE IL BINDELLO (22) IN PROSSIMITA' DEL CARDINE (13) IN POSIZIONE, ANNODARE IL BINDELLO (23) NELL'OCCHIELLO (9) , STENDENDO BENE LA VELA E RIMEDIANDO EVENTUALI ERRORI. QUINDI PONENDO IL NASTRO ADESIVO (14b) A CAVALLO DELL'ALBERO (7) INGLOBARE I TUBETTI (14) . PREDISPORRE IL BOMA (12) CON LA GHINDA (27) ED IL PUNTO DI ATTACCO (28) DEL FIOCCO (16) CON NODI SCORSOI BEN SERRATI E FISSATI CON COLLA RESISTENTE ALL'ACQUA, MA ELASTICA, LASCIANDO UNA GIUSTA RICCHEZZA PER I NODI SUCCESSIVI. -INFILARE IL FILO (29) COME ILLUSTRATO NEL DETTAGLIO -1- E RICOPRIRE DA AMBO I LATI COL NASTRO ADESIVO (30) , QUINDI PONENDO IL NASTRO ADESIVO (31) A CAVALLO DELLA GHINDA, FISSARE IL FIOCCO (16) ALLA GHINDA (27) STESSA. -INFILARE LA SCOTTA (32) CON IL PASSANTE (33) E RIPETERE L'OPERAZIONE CON (29) (34) . ANNODARE (28) SULL'OCCHIELLO (3) IN POSIZIONE (35) METTERE IN TENSIONE LA GHINDA (27) ANNODANDOLA IN MODO PROVVISORIO SULL'OCCHIELLO (3) IN POSIZIONE (10) .

D) MANOVRE:

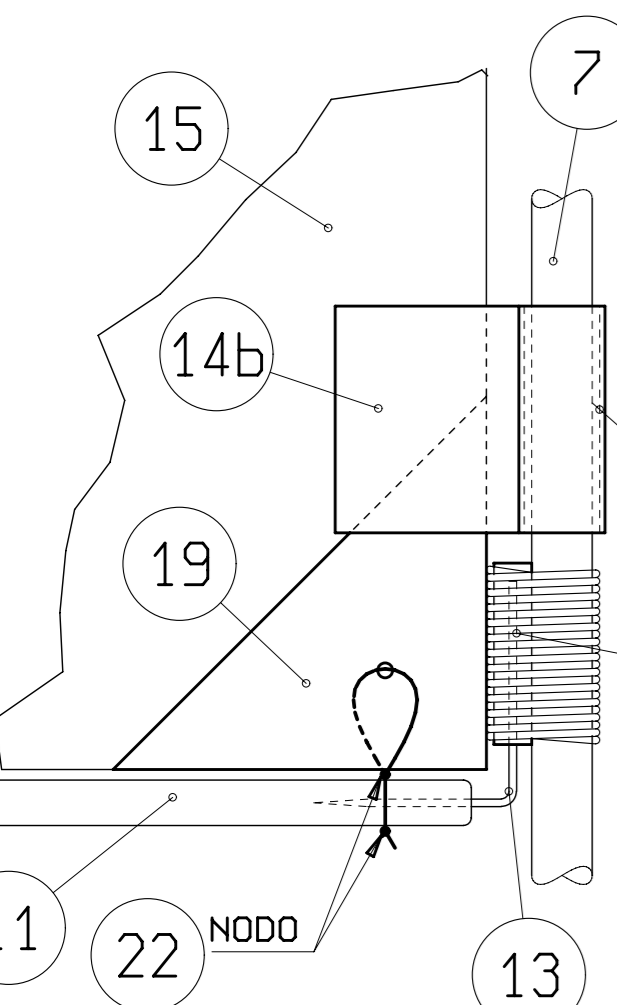
ESEGUIRE UN NODO SEMPLICE SU ENTRAMBE LE ESTREMITA' DELLE SCOTTE (24) (32) E COMPLETARE CON UN NODO SCORSOIO FISSANDOLE AI RISPETTIVI OCCHIELLI (3) POSTI SULLA COPERTA (2) IN POSIZIONE (36) (37) . DAL GANCIO (3) IN POSIZIONE (10) CON UN NODO A GASSA DI LUPO FAR SCENDERE DUE SARTIE (38) E PASSANDO PER GLI OCCHIELLI (3) IN POSIZIONE (39) (40) METTERE IN TENSIONE COL NODO AD EFFETTO CARRUCOLA CURANDO L'ASSETTO CORRETTO DELL'ALBERO (7) . -METTERE IN TENSIONE SARTIE (38) E GHINDA (27) COMPLETARE I NODI E FISSARE CON COLLA.

345

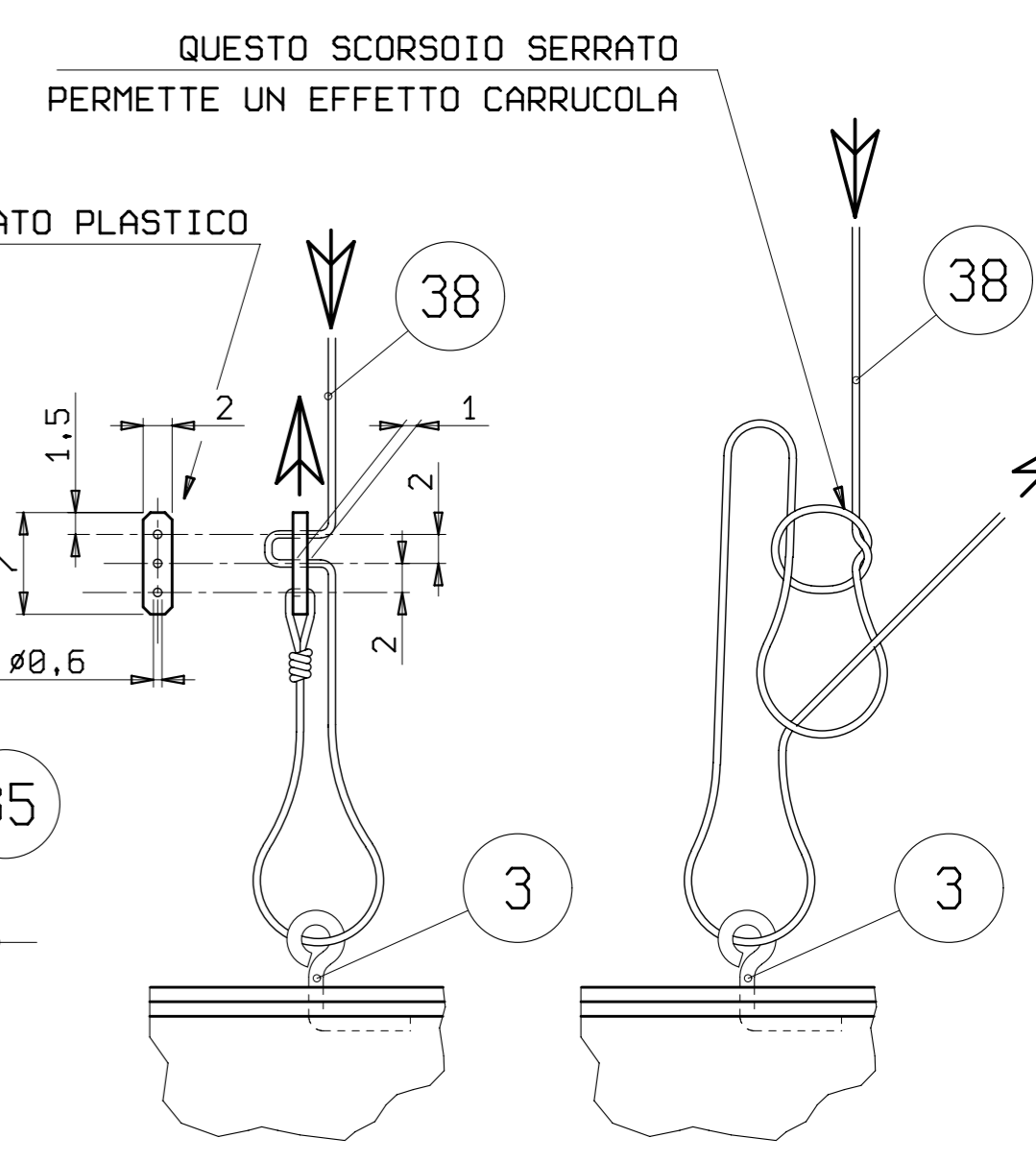
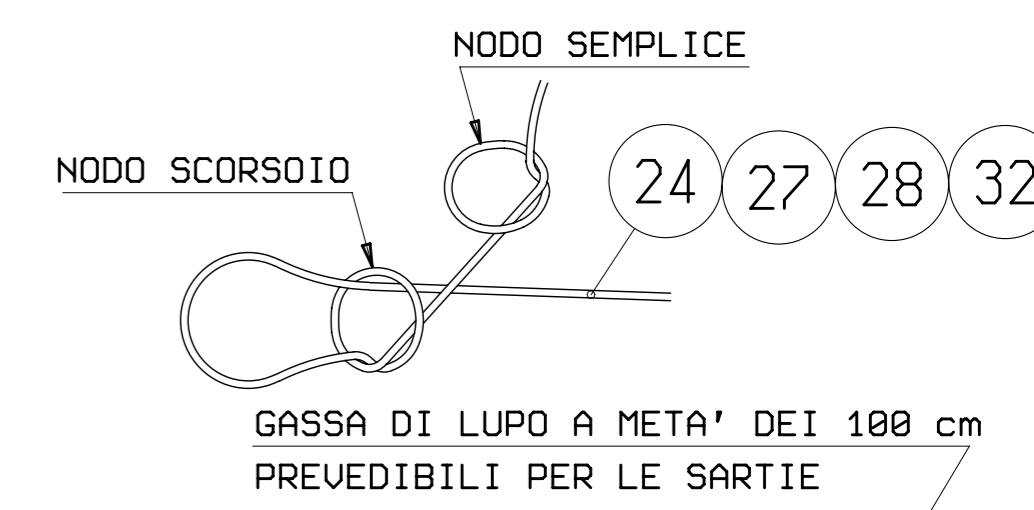
Disegnare il n° velico attribuito alla iscrizione



DETTAGLIO " 1 " Scala = 2:1

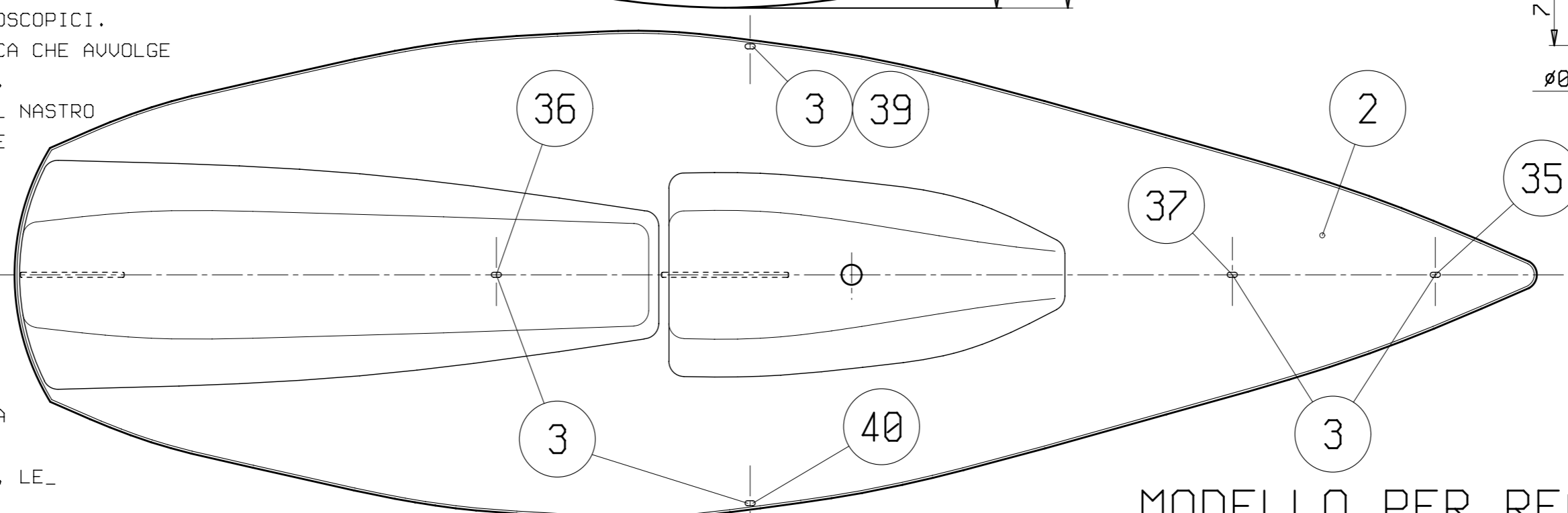
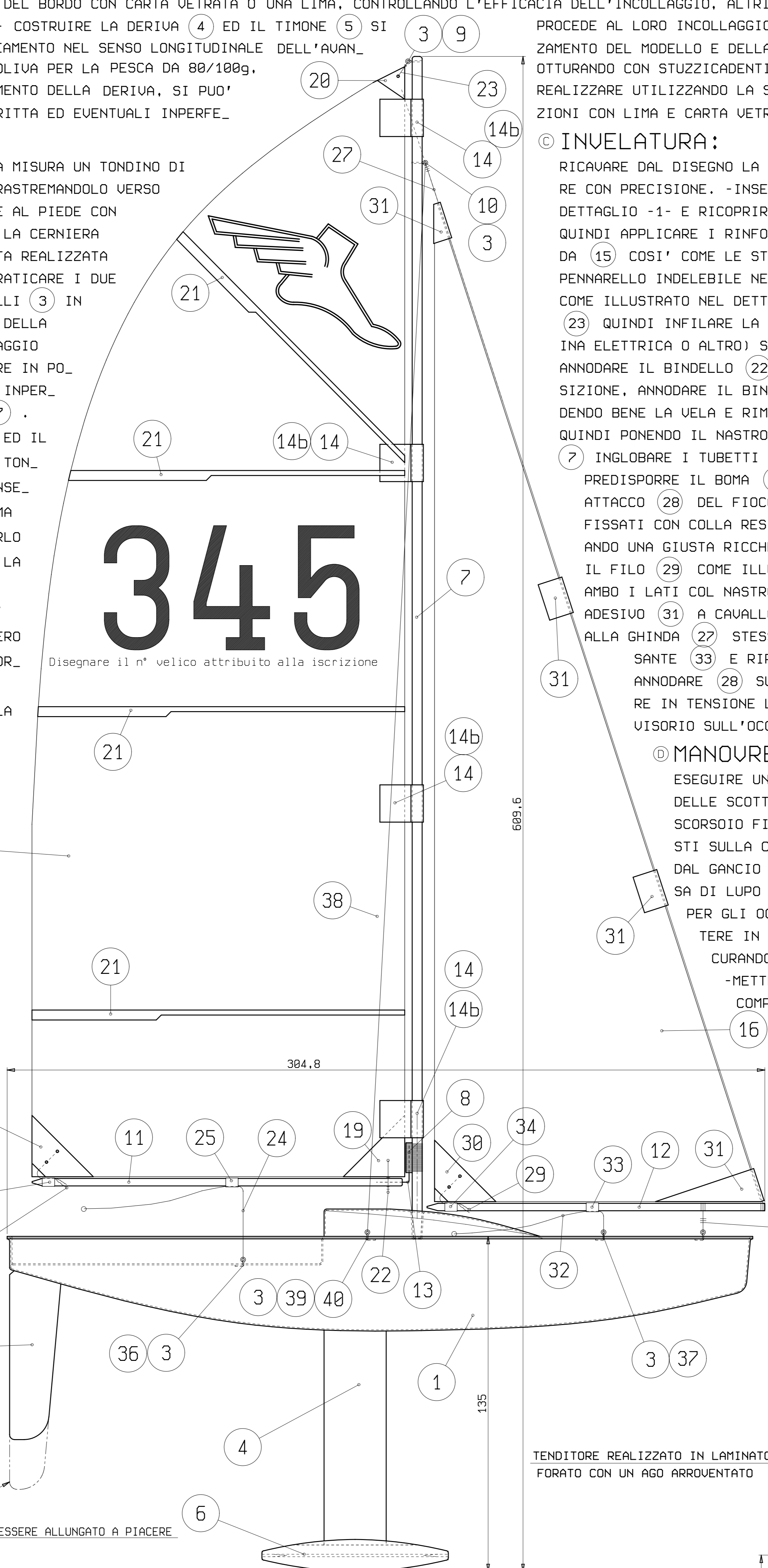


DETTAGLIO " 2 " Scala = 2:1



NOTE UTILI:

- UTILIZZARE FILATI IN POLIESTERE PERCHE' NON IGROSCOPICI.
- LE VELE POSSONO ESSERE REALIZZATE CON LA PLASTICA CHE AVVOLGE I FIORI O ALTRO MATERIALE DI FACILE REPERIMENTO.
- LE STECCHE SI POSSONO REALIZZARE, APPLICANDO DEL NASTRO BIADESIVO AI FOGLI DI ACETATO PER FOTOCOPIATRICE TAGLIATI SUCCESSIVAMENTE A STRISCE CON L'AIUTO DI RIGHELLO E TAGLIERINO. -N.B.: VANNO APPLICATE DA AMBO I LATI DELLA VELA.
- GLI OCCHIELLI SONO ACQUISTABILI NEI NEGOZI PER MODELLISMO NAVALE, COME I TONDINI DI RAMINO, MA POSSONO ESSERE COSTRUITI CON FILO METALLICO OPPORTUNAMENTE RITORTO ATTORNO AD UN CHIODO.
- LA CERNIERA DEL BOMA, ESSENDO UN TUBETTO, SIA DI METALLO COME PLASTCO, PUO' ESSERE RICAVATO DA UN REFIL VECCHIO PER PENNA A SFERA.
- IL TIMONE E LA DERIVA POSSONO ESSERE DI METALLO, LEGNO O PLASTICA PURCHE' MOLTO RIGIDI E DIRITTI.



MODELLO PER REGATA CLASSE MONOTIPO